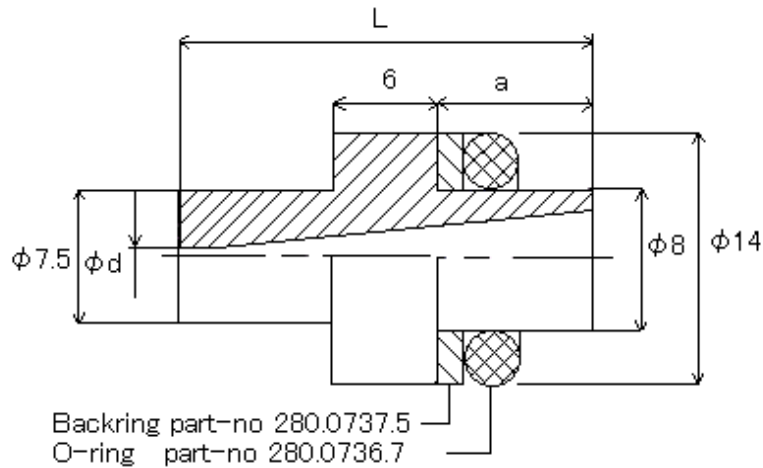


## Nozzle F1



### ■ F1ノズル

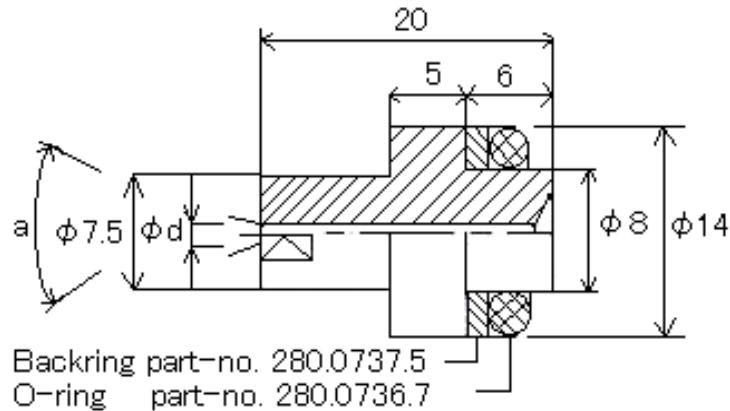
最高使用圧力 : 196MPa (2000kgf/cm<sup>2</sup>)

d	L	a	Part No	※
ダミー	24	9	340.0014.9	
0.4	20	7	340.0118.0	
0.6	20	7	340.0101.6	
0.8	20	7	340.0102.4	●
0.9	24	9	340.0133.9	
1.0	24	9	340.0103.2	●
1.1	24	9	340.0104.0	
1.2	24	9	340.0105.7	●
1.3	24	9	340.0106.5	
1.4	24	9	340.0107.3	
1.5	24	9	340.0108.1	●
1.6	24	9	340.0109.9	
1.7	24	9	340.0110.7	
1.8	24	9	340.0111.5	●
1.9	24	9	340.0112.3	
2.0	24	9	340.0113.1	
2.1	24	9	340.0117.2	
2.2	24	9	340.0116.4	

d	L	a	Part No	※
2.3	24	9	340.0119.8	
2.4	24	9	340.0120.6	
2.5	24	9	340.0121.4	
2.6	24	9	340.0122.2	
2.7	24	9	340.0123.0	
2.8	24	9	340.0124.8	
2.9	24	9	340.0125.5	
3.0	24	9	340.0126.3	
3.1	24	9	340.0127.1	
3.2	24	9	340.0128.9	
3.3	24	9	340.0129.7	
3.4	24	9	340.0130.5	
3.5	24	9	340.0131.3	
3.6	24	9	340.0132.1	

※ ●は標準在庫品

## Nozzle F8 196Mpa Type



### ■F8ノズル

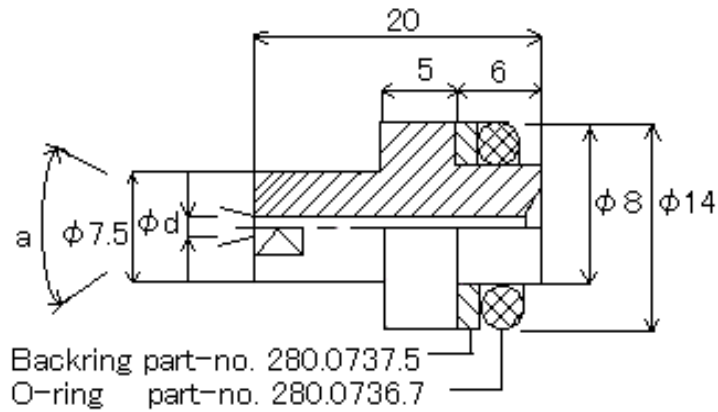
最高使用圧力 : 196MPa (2000kgf/cm<sup>2</sup>)

d	a	Part No	※
ダミー		340.0114.9	
0.8	10°	340.0849.0	●
0.9	10°	340.0850.8	
1.0	10°	340.0851.6	●
	20°	340.0801.1	●
1.1	10°	340.0852.4	
	20°	340.0802.9	
1.2	10°	340.0853.2	
	20°	340.0803.7	
1.3	10°	340.0854.0	
	20°	340.0804.5	
1.4	10°	340.0855.7	
	20°	340.0805.2	
1.5	10°	340.0856.5	
	20°	340.0806.0	
1.6	10°	340.0857.3	
	20°	340.0807.8	

d	a	Part No	※
1.7	10°	340.0858.1	
	20°	340.0808.6	
1.8	10°	340.0859.9	
	20°	340.0809.4	
1.9	10°	340.0860.7	
	20°	340.0810.2	
2.0	10°	340.0861.5	
	20°	340.0811.0	
2.1	10°	340.0862.3	
	20°	340.0812.8	
2.2	10°	340.0863.1	
	20°	340.0813.6	
2.3	10°	340.0864.9	
	20°	340.0814.4	
2.4	10°	340.0865.6	
	20°	340.0815.1	
2.5	10°	340.0866.4	
	20°	340.0816.9	

※ ●は標準在庫品

## Nozzle F8 122.5Mpa Type



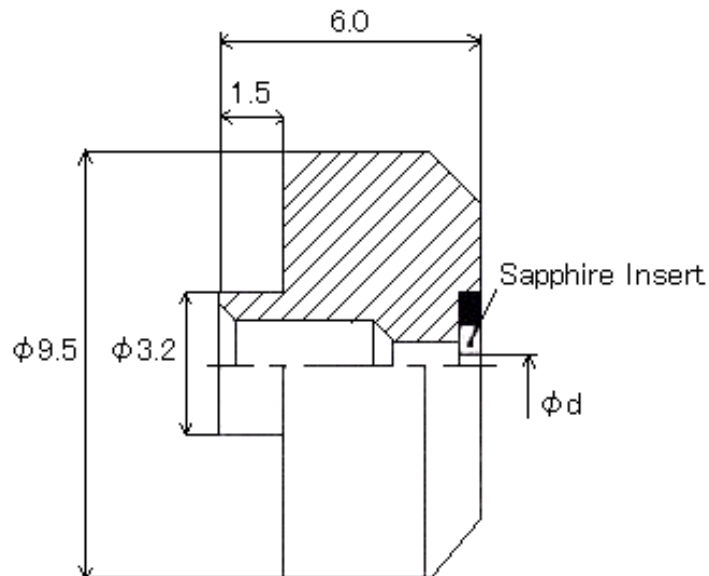
### ■F8ノズル

最高使用圧力 : 122.5MPa (1250kgf/cm<sup>2</sup>)

d	a	Part No	※
2.6	20°	340.0817.7	
2.7	20°	340.0818.5	
2.8	20°	340.0819.3	
2.9	20°	340.0820.1	
3.0	20°	340.0821.9	
3.1	20°	340.0822.7	
3.2	20°	340.0823.5	

※ ●は標準在庫品

## Nozzle F10



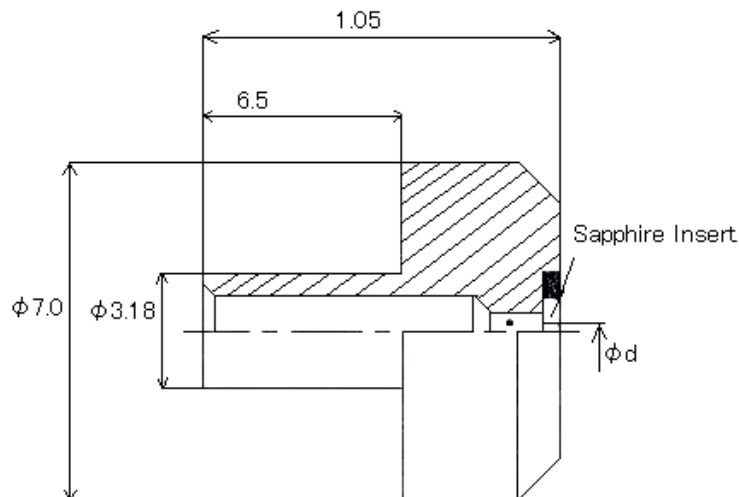
### ■F10ノズル

最高使用圧力 : 343MPa (3500 kgf/cm<sup>2</sup>)

d	Part No	※
0.12	340.1011.6	
0.15	340.1012.4	
0.17	340.1013.2	
0.20	340.1014.0	
0.25	340.1015.7	
0.30	340.1016.5	
0.40	340.1003.3	
0.50	340.1004.1	
0.60	340.1005.8	●
0.80	340.1008.2	
0.90	340.1009.0	●
1.00	340.1010.8	●
1.20	340.1017.3	

※ ●は標準在庫品

## Nozzle F13



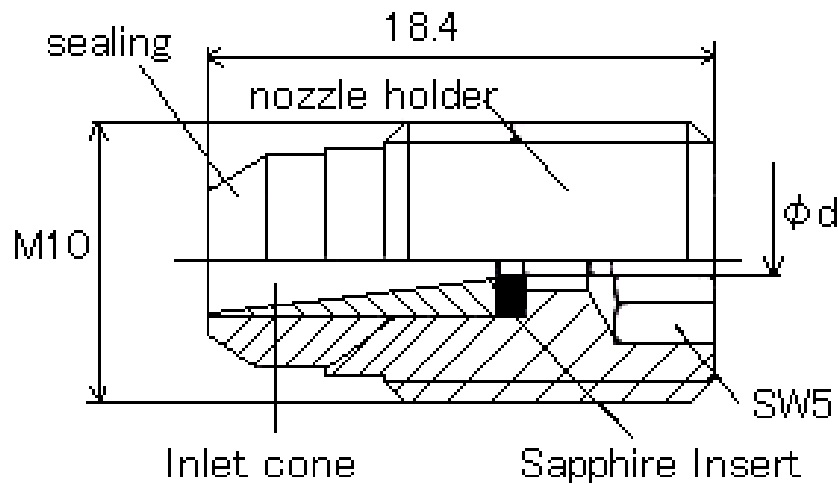
### ■ F13ノズル

最高使用圧力 : 343MPa (3500kgf/cm<sup>2</sup>)

d	Part No	※
ダミー	340.1304.5	
0.18	340.1306.0	
0.20	340.1303.7	
0.25	340.1305.2	
0.30	340.1300.3	●
0.35	340.1307.8	●
0.40	340.1301.1	●
0.45	340.1308.6	●
0.50	340.1309.4	●
0.55	340.1310.2	●
0.60	340.1311.0	
0.65	340.1312.8	●
0.70	340.1313.6	●
0.80	340.1302.9	

※ ●は標準在庫品

## Nozzle F21 294Mpa Type



### ■ F21ノズル

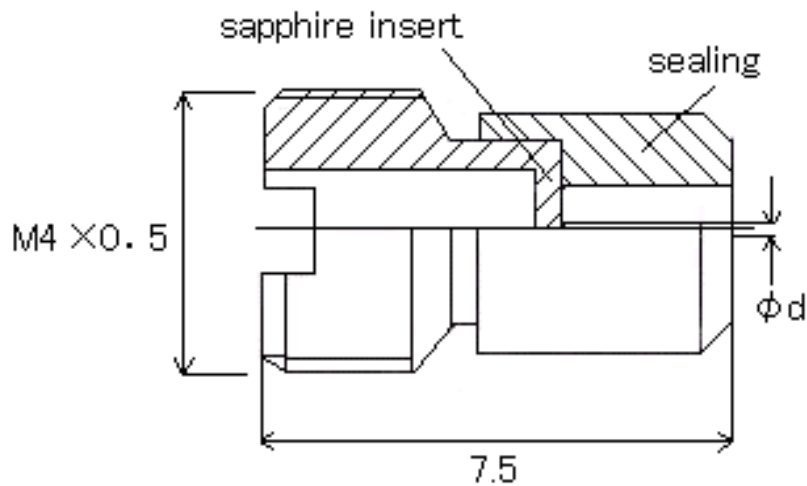
最高使用圧力 : 294MPa (3000kgf/cm<sup>2</sup>)

d	Part No	※
ダミー	340.2101.4	
0.20	340.2102.2	
0.25	340.2103.0	
0.30	340.2104.8	
0.35	340.2105.5	
0.40	340.2106.3	
0.45	340.2107.1	
0.50	340.2108.9	
0.55	340.2109.7	
0.60	340.2110.5	
0.65	340.2111.3	

d	Part No	※
0.70	340.2112.1	
0.75	340.2113.9	
0.80	340.2114.7	
0.85	340.2115.4	
0.90	340.2116.2	
0.95	340.2117.0	
1.00	340.2118.8	
1.10	340.2119.6	
1.20	340.2120.4	
1.30	340.2121.2	
1.40	340.2122.0	
シール	280.1537	

※ ●は標準在庫品

## Nozzle F66



### ■ F66ノズル

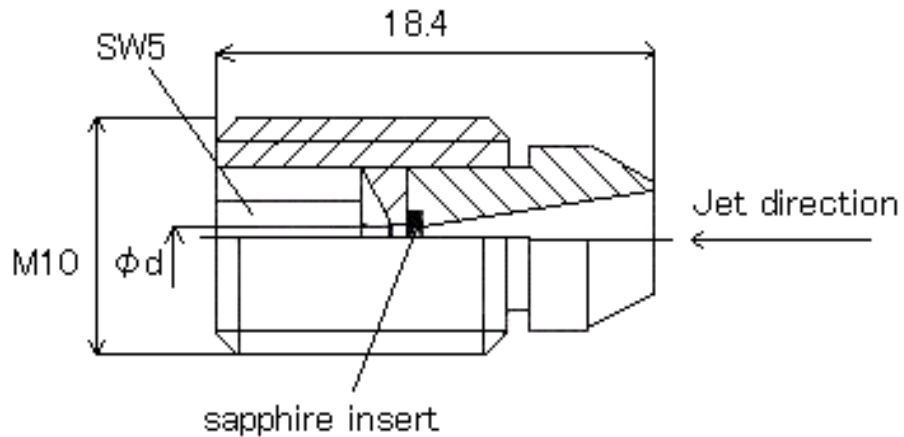
最高使用圧力 : 245MPa (2500 kgf/cm<sup>2</sup>)

d	Part No	※
ダミー	340.6631.6	●
0.20	340.6614.2	
0.25	340.6615.9	
0.30	340.6616.7	
0.35	340.6617.5	
0.40	340.6618.3	
0.45	340.6619.1	●
0.50	340.6620.9	
0.55	340.6621.7	●

d	Part No	※
0.60	340.6622.5	
0.65	340.6623.3	●
0.70	340.6624.1	●
0.75	340.6625.8	
0.80	340.6626.6	
0.85	340.6627.4	
0.90	340.6628.2	
0.95	340.6629.0	
1.00	340.6630.8	

※ ●は標準在庫品

## Nozzle F21 245Mpa Type



### ■ F 2 1 ノズル

最高使用圧力 : 245MPa (2500kgf/cm<sup>2</sup>)  
 ノズルチップ材質 : サファイア

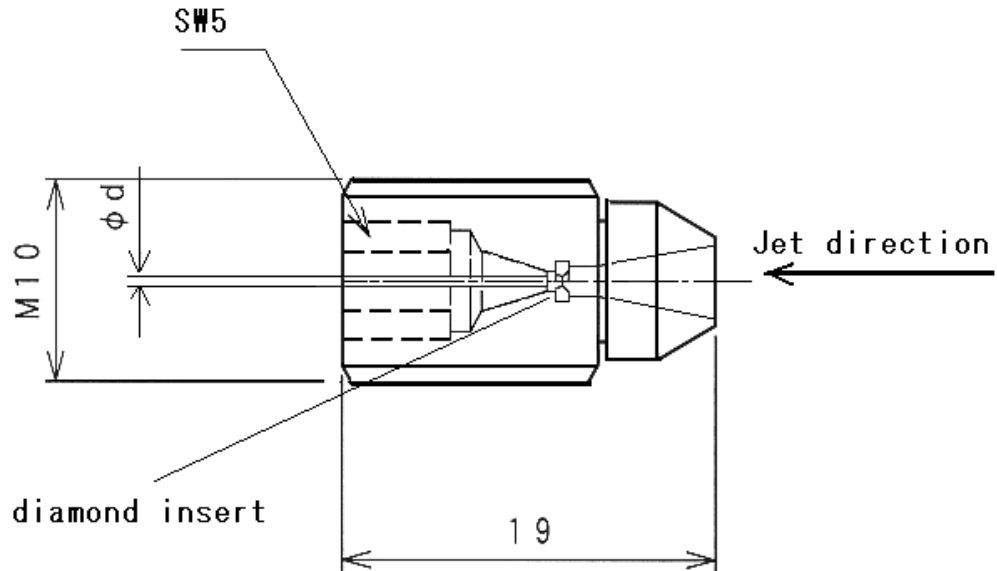
d	Part No	※
ダミー	340.2130.3	●
0.20	340.2131.1	
0.25	340.2132.9	●
0.30	340.2133.7	●
0.35	340.2134.5	●
0.40	340.2135.2	●
0.45	340.2136.0	●
0.50	340.2137.8	●
0.55	340.2138.6	●
0.60	340.2139.4	
0.65	340.2140.2	●

d	Part No	※
0.70	340.2141.0	
0.75	340.2142.8	
0.80	340.2143.6	●
0.85	340.2144.4	
0.90	340.2145.1	●
0.95	340.2146.9	
1.00	340.2147.7	
1.10	340.2148.5	
1.20	340.2149.3	●
1.30	340.2150.1	●
1.40	340.2151.9	●

※ ●は標準在庫品



## Nozzle F21D 245Mpa Type



### ■ F21Dノズル

最高使用圧力 : 245MPa (2500kgf/cm<sup>2</sup>)  
 ノズルチップ材質 : ダイヤモンド

d	Part No	※
ダミー	340.2130.D	
0.20	340.2131.D	
0.25	340.2132.D	●
0.30	340.2133.D	●
0.35	340.2134.D	●
0.40	340.2135.D	●
0.45	340.2136.D	●
0.50	340.2137.D	●
0.55	340.2138.D	
0.60	340.2139.D	●
0.65	340.2140.D	●

d	Part No	※
0.70	340.2141.D	
0.75	340.2142.D	
0.80	340.2143.D	
0.85	340.2144.D	●
0.90	340.2145.D	●
0.95	340.2146.D	
1.00	340.2147.D	

※ ●は標準在庫品

## 高圧ホース JAMシリーズ



### ■仕様

- ◆ 適用流体 : 水・鉱物性作動油
- ◆ 流体温度 : -40°C ~ +50°C
- ◆ 推奨雰囲気温度 : -40°C ~ +50°C

■ JAMシリーズは、近年特に着目されているウォータージェット用に開発した物で、最小破壊圧力 490~588Mpa (5000~6000 kgf/cm<sup>2</sup>) という超高圧仕様が特徴。

商品コード No	内径 mm	外径 mm	圧力 Mpa (kgf/cm <sup>2</sup> )		最小 曲半径 mm	重量 g/m	構造		
			最高 使用圧力	最小 破壊圧力			内管	補強層	外被
JAM03	4.3	12.8	245.0 (2500)	588.0 (6000)	145	400	特殊 樹脂	6S	ナイロ ン12
JAM05	8.0	17.3	245.0 (2500)	490.0 (5000)	190	675			

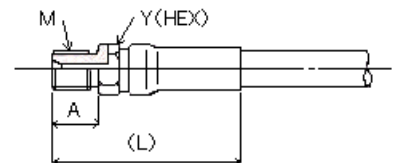
※ホース用ガイドにつきましては別途お問い合わせ下さい。  
※JAM05は外被色がグレーが基準。

### ■口金具

材質: SS、SC相当鋼 表面処理: 亜鉛メッキ・クロメート処理

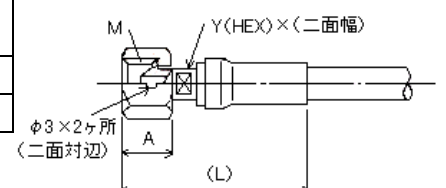
適用ホース 商品コード	商品 コードNo	ネジ メートル M	Y mm	A mm	(L) mm	概略 重量 g
JAM03	BM0308G4	M22 × 1.5	22	18	76	125
JAM05	BX0508G4		24		87	220

Q4 タイプ



適用ホース 商品コード	商品 コードNo	ネジ メートル M	X mm	Y mm	A mm	(L) mm	概略 重量 g
JAM03	BM0308C5	M22 × 1.5	14	27	26	86	160
JAM05	BX0508C5					98	245

C5 タイプ



## 高圧ホース JALシリーズ

■主にジャッキ及び高圧洗浄に開発された商品です。  
軽く、柔軟性に富み作業性の良いホースです。

### ■仕様

- ◆適用流体 : 水・鉱物性作動油
- ◆流体温度 : -40℃～+50℃
- ◆推奨雰囲気温度 : -40℃～+50℃

商品コード No	内径 mm	外径 mm	圧力 Mpa (kgf/cm <sup>2</sup> )		最小 曲半径 mm	重量 g/m	構造		
			最高 使用圧力	最小 破壊圧力			内管	補強 層	外被
JAL03	5.0	11.1	196.0(2000)	392.0(4000)	115	260	特殊 樹脂	4S	ナイロ ン12
JAL04	6.3	12.8	147.0(1500)	313.5(3200)	145	290			
JAL05	8.0	15.2	127.5(1300)	294.0(3000)	165	380			
JAL06	9.8	18.0	117.5(1200)	255.0(2600)	170	550			
JAL08	12.8	21.0	98.0(1000)	235.0(2400)	190	710	ナイロ ン12		
JAL10	16.3	25.0	88.0(900)	215.0(2200)	210	1050			
JAL12	20.0	29.2	73.5(750)	176.5(1800)	240	1160			
JAL16	25.0	36.0	68.5(700)	147.0(1500)	280	1510			

### ■口金具

材質: SS、SC相当鋼

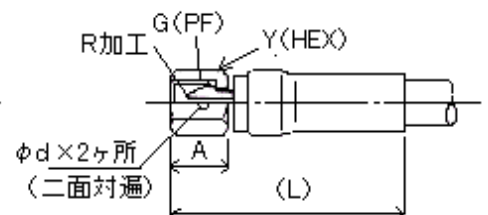
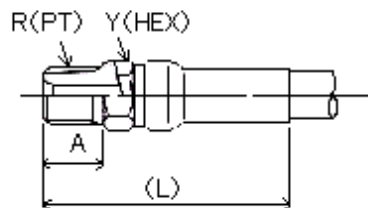
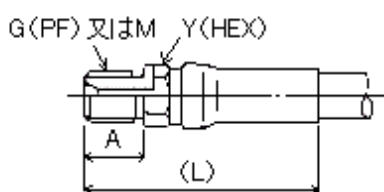
表面処理: 亜鉛メッキ・クロメート処理

適用ホース 商品コード	商品 コードNo	ネジ G・M ・R	Y mm	A mm	(L) mm	概略 重量 g	商品 コードNo	ネジ G・M ・R	Y mm	A mm	(L) mm	Φd mm	概略 重量 g
JAL03	BL0304G	G1/4	19	13	70	85	BL0304Q	1/4	19	16.5	69	2.0	90
	BL0308G4	M22× 1.5	22	18	75	140							
JAL04	BL04G	G1/4	19	13	70	90	BL04Q	1/4	19	18	69	2.0	100
JAL05	BK0506R	R3/8	22	15	72	150	BK0506Q	3/8	22	19.5	70	2.5	135
JAL06	AK06R					135	AK06Q					2.5	140
JAL08	AK08R	R1/2	27	18	80	205	AK08Q	1/2	27	22	78	3.0	205
JAL10	AK1012G	G3/4	36	20	84	305	AK1012Q	3/4	36	25	81	-	335
JAL12	AK12G				96	410	AK12Q				95	-	450
JAL16	AK16G	G1	41	22	102	555	AK16Q	1	41	28	98	-	700

G・G4タイプ

Rタイプ

Qタイプ



## Spin Nozzle



■ 高圧水をノズルより噴射、その噴射反力によりノズルが高速回転します。ノズルが回転しながらスケールを取るのに、スピannoズルをパイプに挿入するだけで、全周をきれいにクリーニングします。

形式番号	噴射圧力 (kgf/cm <sup>2</sup> )		ノズル 穴数	寸法			噴射方向
	最高	最低		D mm	L mm	R	
JNP-83□□	700	100	2	10	51	特殊ネジ	
JNP-84□□				16	62	R1/8	
JNP-88□□				20	76	R1/4	
JNP-810□□	1200			16	67	特殊ネジ	
JNP-63□□	700	100	3	10	51	特殊ネジ	
JNP-64□□				16	62	R1/8	
JNP-68□□				20	76	R1/4	
JNP-610□□	1200			16	67	特殊ネジ	
JNP-33□□	700	100	4	10	51	特殊ネジ	
JNP-34□□				16	62	R1/8	
JNP-38□□				20	76	R1/4	
JNP-310□□	1200			16	67	特殊ネジ	

※形式番号末尾の□□内にはノズル穴径が入ります。

### ■ 噴射流量表 (l/min)

圧力 (kgf/cm <sup>2</sup> )	ノズル穴径 (mm)							
	0.6	0.7	0.8	0.9	1.0	1.1	1.2	
300	2.45	3.30	4.30	5.45	6.75	8.15	9.70	
400	2.80	3.80	5.00	6.30	7.80	9.40	11.20	
500	3.15	4.25	5.55	7.05	8.70	10.55	12.50	
700	3.70	5.05	6.60	8.35	10.30	12.45	14.85	
800	3.95	5.40	7.05	8.90	11.00	-	-	
1000	4.45	6.05	7.90	9.95	-	-	-	
1200	4.85	6.60	8.65	10.90	-	-	-	

※上記噴射流量はノズル穴1個当たりの数値です。