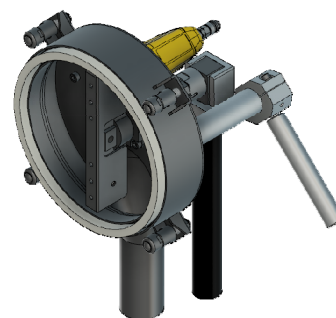
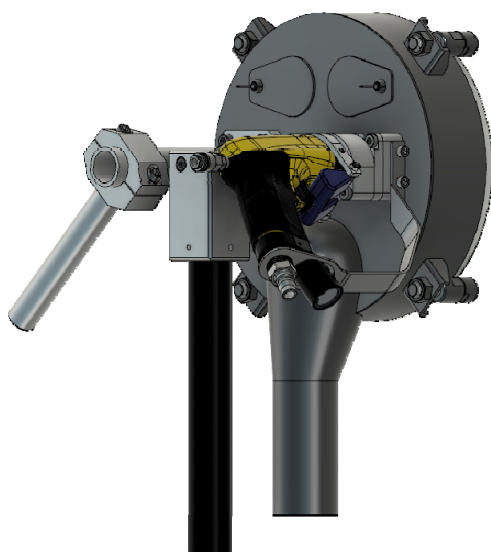


ET サーフェース (平面タイプ)

ET Surface Flat type

NEW!

回転連動トリガースイッチ搭載



■ 壁面・平面 処理用ウォータージェットアタッチメント

エアモータにより先端ノズルバーを回転させる事によって平面を均一に洗浄処理します。壁面の平面処理に威力を発揮します。従来品よりも軽量化された本体により作業者への負担が軽減されます。吸引装置を接続することで、処理水および除去物を同時に回収することが可能です。

ET Surface flat type can wash a flat surface evenly to rotate tip of nozzle bar by air motor. Surface treatment exerts power. A worker reduce burden because of lightweight compared conventional product. It is possible to collect treatment water and substance removal at same time connecting with suction unit.

■ 用途

- ・アスベスト含有塗料の除去
- ・コンクリートの表面処理
- ・焼付塗装の除去
- ・各種スケールの除去

【仕様】	Specifications	
<input type="checkbox"/> 最高使用圧力	Max. operation pressure	: 245MPa
<input type="checkbox"/> 最大流量	Max. flow rate	: 26L/min
<input type="checkbox"/> 最大回転数	Max. rotation	: 2000rpm
<input type="checkbox"/> 駆動方式	Driving type	: エアモータ Air motor
<input type="checkbox"/> 空気供給量	Air pressure	: 0.55MPa
<input type="checkbox"/> 最大空気消費量	Air consumption	: 16.5L/ s (990L/min)

