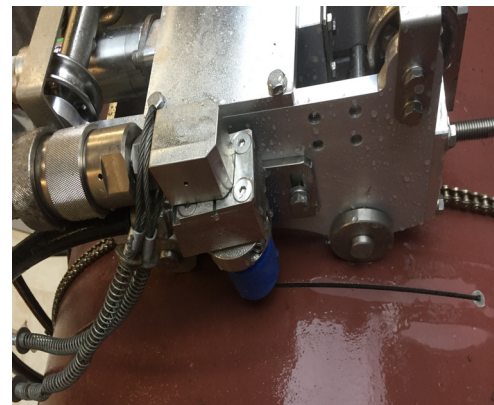
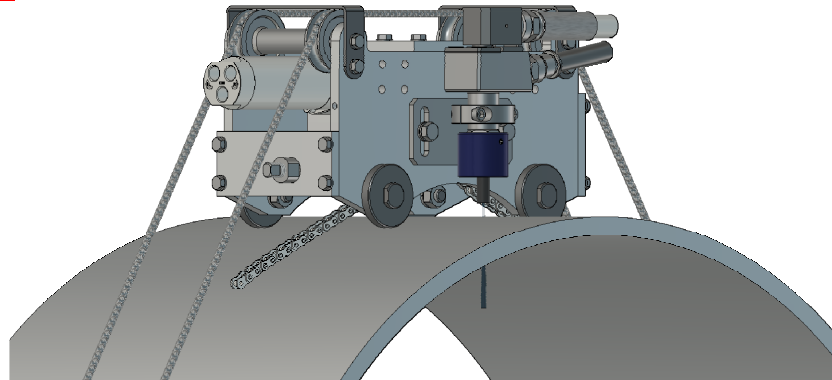


ウォータージェットカッティング装置 (チェーンタイプ)

Water Jet Cutting tool (Chain type)

低床コンパクト設計！
高さ 180mm で狭部に対応

NEW!



チェーン式トラバースレールを採用することで、各種サイズ径の配管に対応し、設置も容易に行なえます。走行部をコンパクトに改良したことで、狭小部（隙間最小 180mm）での施工にも対応できます。

It is possible to use plumbing of various diameter size and easy to setting by selecting the chain type traverse rails. Also we improve traveling part became compact, so it is possible to use at narrow area (Gap size : min.180mm) .

【 仕 様 】	Specifications	
<input type="checkbox"/> 最高使用圧力	Max. operation pressure	: 245MPa
<input type="checkbox"/> 流 量	Flow rate	: 26L/min
<input type="checkbox"/> 切 断 速 度	Cutting speed	: 0.5~28 cm/min

