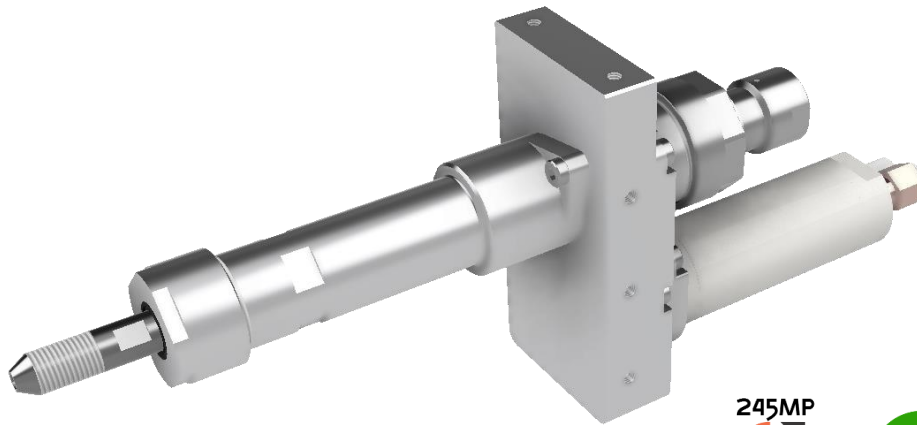


# ロータリーガン・フォー・オートメーション Rotary gun for automation

NEW!



## ■特徴

先端ノズルを回転させることにより洗浄効果を向上させます。先端アタッチメントにより噴射パターンが面となり、またアタッチメントによっては洗浄幅が広がります。洗浄をムラなく仕上げる事ができ、従来品よりも軽量化されました。主にロボットに取付使用します。

Rotating the tip nozzle improves the cleaning effect. The tip attachment makes the spray pattern flat, and depending on the attachment, the cleaning width can be widened. It can be washed evenly and is lighter than conventional products. It is mainly attached to the robot and used.

【仕様】		Specifications	
<input type="checkbox"/>	圧力	Operation pressure	: 245Mpa(2500kgf/cm <sup>2</sup> )
<input type="checkbox"/>	流量	Flow rate	: 26L/min
<input type="checkbox"/>	回転数	Number of revolutions	: 1600rpm
<input type="checkbox"/>	駆動方式	Drive system	: エアモーター Air motor
<input type="checkbox"/>	最大空気消費量	Maximum air consumption	: 8.1L/s
<input type="checkbox"/>	重量	Weight	: 5.3kg
<input type="checkbox"/>	全長	Full length	: 348mm
<input type="checkbox"/>	幅	Width	: 70mm

