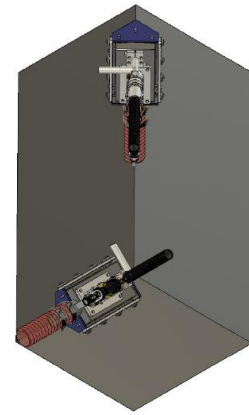
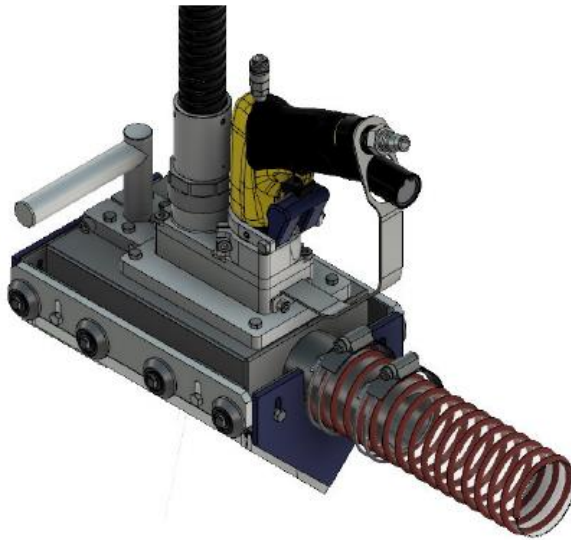


ET サーフェース CR (コーナertype)

NEW!

ET Surface CR (Corner type)

回転連動トリガースイッチ搭載



■ 壁面コーナー（角）処理用ウォータージェットアタッチメント

エアモータにより先端ノズルを回転させ、対象物のコーナー部を均一に処理します。コーナー部専用設計されたカバーにより処理時の飛散を防止し、吸引装置を接続することで、処理水および除去物を同時に回収することが可能です。

ET Surface corner type can wash a corner part evenly to rotate tip of nozzle bar by air motor. A cover which was design for corner to prevent scattering at treatment. It is possible to collect treatment water and substance removal at same time connecting with suction unit.

■ 用途

- ・アスベスト含有塗料の除去
- ・コンクリートの表面処理
- ・焼付塗装の除去
- ・各種スケールの除去

【仕様】 Specifications

<input type="checkbox"/> 使用圧力	Operation pressure	: Max.245MPa
<input type="checkbox"/> 回転数	Rotation	: Max.2100 - 2300 rpm
<input type="checkbox"/> 処理範囲	Treatment range	: 50mm
<input type="checkbox"/> 重量	Weight	: 6kg

