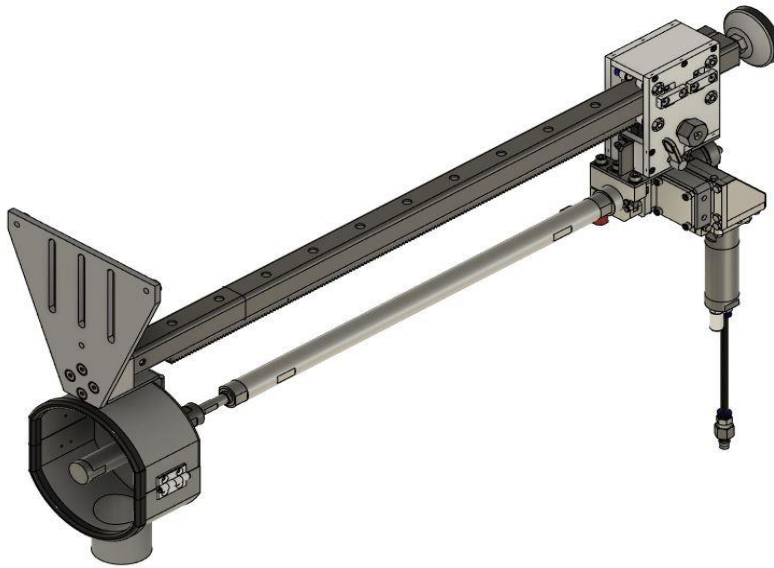


# エコジェットドリル ショート

## Eco-Jet Drill Short

NEW!



■ PC 桁などの WJ 削孔用ツールとして開発、新工法として導入。

- 鉄筋損傷なし : PC ケーブルなど鋼材の損傷なく安全な施工可能
- 削孔長さ : 桁間隔 800mm 程度まで実績あり。桁間寸法に合わせ、長さを選択可能。
- 削孔径 :  $\phi 40\text{mm} \sim \phi 250\text{mm}$  まで施工可能。
- 容易な操作性 : 手動式による削孔なので、容易な削孔を実現します。
- 飛散対策 : 同時吸引可能な飛散防止カバーの採用で、周囲への飛散を最小限に抑えます。



【 仕 様 】		
<input type="checkbox"/> 使用圧力	Operating pressure	: Max.245MPa (2500kgf/cm <sup>2</sup> )
<input type="checkbox"/> 流量	Flow rate	: Max.60L/min
<input type="checkbox"/> 回転数	Rotation	: 50~450rpm
<input type="checkbox"/> 寸法	Dimension	: W250mm × L830mm × H576mm ※長さ変更可能
<input type="checkbox"/> 重量	Weight	: 約 25kg
<input type="checkbox"/> 削孔径	Drilling diameter	: $\phi 40\text{mm} \sim 250\text{mm}$

