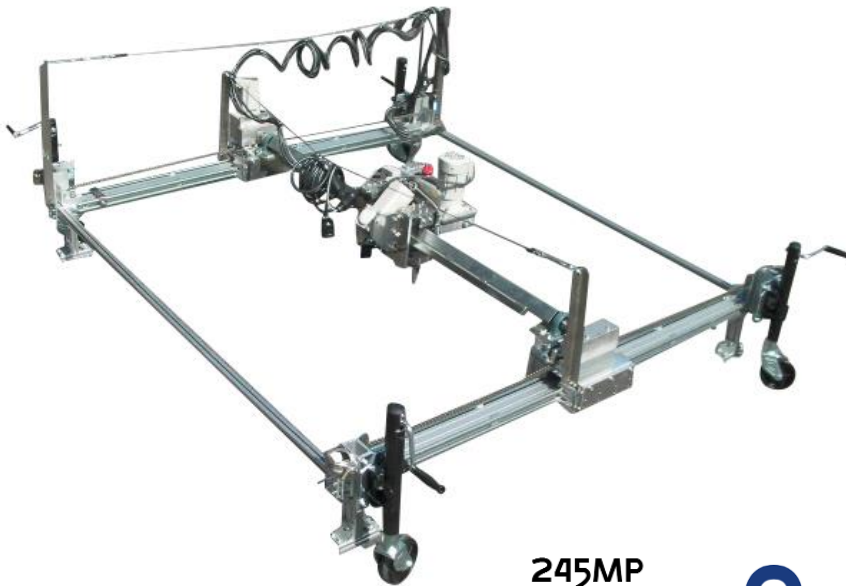


エコジェットトラバーサー Eco-Jet Traverser

■認定装置

「ウォータージェットによるはつり処理
性能領域 I」を取得



■ 特徴

エコジェットトラバーサーは、最高 245MPa の超高圧水を回転噴射し、コンクリートはつりを自動で行います。フレームにアルミ構造を採用し、大幅な軽量化を実現しました。

■ 用途

- ◆ コンクリート床版はつり
- ◆ コンクリート壁面はつり
- ◆ コンクリート内部鉄筋の露出
- ◆ 表面処理
- ◆ 切断

【 仕 様 】		Specifications
<input type="checkbox"/> 使用圧力	Operation pressure	: Max.245MPa
<input type="checkbox"/> 流量	Flow rate	: Max.52L/min
<input type="checkbox"/> はつり作業域	Working area	: 1300x1300mm
<input type="checkbox"/> 移動速度	Traverse Speed	: X ; 1800mm/min : Y ; 2000mm/min
<input type="checkbox"/> 使用電源	Power	: 200V
<input type="checkbox"/> 重量	Weight	: 70kg
<input type="checkbox"/> 寸法	Dimension	: L2000xW2200xH750mm

